

# ХОЛОДИЛЬНЫЕ МАШИНЫ POLAIR

## СПЛИТ-СИСТЕМЫ

### POLAIR Professionale

**POLAIR**  
impianti professionali di refrigerazione

**POLAIR Professionale – линия высокотехнологичных сплит-систем с муфтовыми соединениями выходов блоков и соединительных трубок, воздухоохладителем новой конструкции, выносным пультом управления в комплекте.**

#### Сплит-системы POLAIR Professionale:

- изготовлены по самым передовым технологиям;
- комплектующие лучших европейских производителей;
- надежны;
- удобны в эксплуатации;
- экономичны.

#### Технические особенности:

- внешний и внутренний блоки и соединительные трубки сплит-систем POLAIR Professionale заправлены хладагентом R 404a;
- выходы блоков и концы трубок оснащены муфтами. При их соединении (скручиванием) прорывается мембрана и образуется замкнутый герметичный холодильный контур. Этот способ соединения блоков значительно облегчает монтаж трубопроводов, сокращает его время и минимизирует ошибки. Такие решения применяют ведущие европейские производители холодильных машин.

#### Стандартная комплектация сплит-систем POLAIR Professionale:

- компрессорно-конденсаторный блок;
- усовершенствованный воздухоохладитель повышенной эффективности;
- распределительная коробка с модифицированными клеммными колодками;
- соединительные трубки (5 м).



#### Основные различия сплит-систем POLAIR Standard и POLAIR Professionale

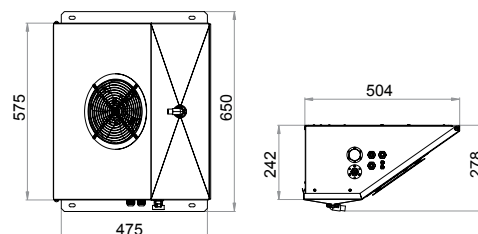
|   | POLAIR Standard                                  | POLAIR Professionale                     |
|---|--|--|
| Воздухоохладитель:                            | Стандартный                                      | Усовершенствованный                      |
| Блоки заправлены:                             | Сухим азотом                                     | Хладагентом (R 404a)                     |
| Соединительные трубки заправлены:             | -  | Хладагентом (R 404a)                     |
| Выходы блоков и концы трубок:                 | Герметично запаяны или обжаты                    | Оснащены муфтами для быстрого соединения |
| Соединение блоков:                            | Стандартное (пайка)                              | Муфтовое соединение                      |
| Монтаж предполагает (кроме установки блоков): | Опрессовку, вакуумирование, заправку хладагентом | Скручивание муфт                         |
| Распределительная коробка:                    | Снаружи воздухоохладителя                        | Внутри воздухоохладителя                 |
| Выносной пульт управления:                    | Дополнительная опция                             | Дополнительная опция                     |

В зависимости от типа корпуса производятся две серии сплит-систем POLAIR Professionale:

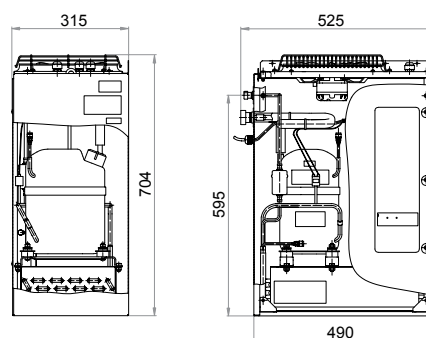
**Корпус 1 (Серия 121P)**



Внутренний блок



Внешний блок



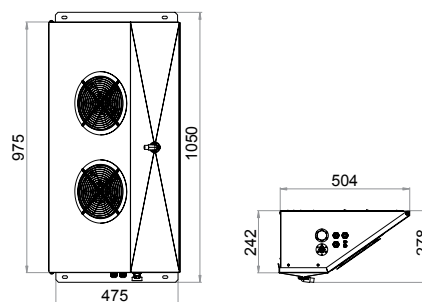
Габаритные размеры внешнего блока (ШхГхВ), мм:  
**525x315x704**

Габаритные размеры внутреннего блока (ШхГхВ), мм:  
**650x504x278**

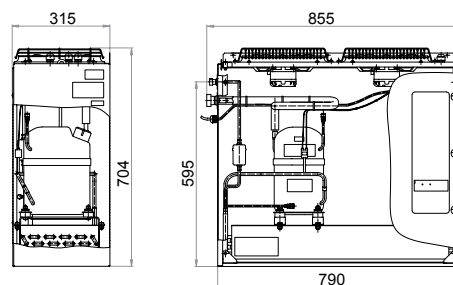
**Корпус 2 (Серия 221P)**



Внутренний блок



Внешний блок



Габаритные размеры внешнего блока (ШхГхВ), мм:  
**855x315x704**

Габаритные размеры внутреннего блока (ШхГхВ), мм:  
**1050x504x278**

### МОДЕЛИ И ОСНОВНЫЕ ХАРАКТЕРИСТИКИ НИЗКОТЕМПЕРАТУРНЫХ СПЛИТ-СИСТЕМ



| Модели                                 | SB 108 P        | SB 109 P        | SB 211P         | SB 214P         | SB 216P         |
|--|-----------------|-----------------|-----------------|-----------------|-----------------|
|  | Корпус 1        |                 | Корпус 2        |                 |                 |
| Температурный режим                    | не выше -15°C   |                 |                 |                 |                 |
| Напряжение в сети, в/ф/Гц              | 220/1/50        | 220/1/50        | 220/1/50        | 380/3/50        | 380/3/50        |
| Максимальное энергопотребление, кВт    | 1               | 1,2             | 1,3             | 2               | 2,11            |
| Доза заправки R404, кг                 | 0,53            | 0,63            | 0,75            | 0,8             | 0,73            |
| <b>КОНДЕНСАТОР:</b>                    |                 |                 |                 |                 |                 |
| Шаг ребер, мм                          | 3,2             | 3,2             | 3,2             | 3,2             | 3,2             |
| Поверхность, м²                        | 6,25            | 6,25            | 11,14           | 11,14           | 11,14           |
| Количество вентиляторов                | 1               | 1               | 2               | 2               | 2               |
| Мощность вентилятора, Вт/об/мин        | 18/1300         | 18/1300         | 18/1300         | 18/1300         | 18/1300         |
| Диаметр крыльчатки, мм                 | 254             | 254             | 254             | 254             | 254             |
| Производительность, м³/час             | 600             | 600             | 1200            | 1200            | 1200            |
| <b>ВОЗДУХООХЛАДИТЕЛЬ:</b>              |                 |                 |                 |                 |                 |
| Шаг ребер, мм                          | 3,6             | 3,6             | 3,6             | 3,6             | 3,6             |
| Поверхность, м²                        | 4,63            | 4,63            | 8,93            | 8,93            | 8,93            |
| Количество вентиляторов                | 1               | 1               | 2               | 2               | 2               |
| Мощность вентилятора, Вт/об/мин        | 18/2600         | 18/2600         | 18/2600         | 18/2600         | 18/2600         |
| Диаметр крыльчатки, мм                 | 200             | 200             | 200             | 200             | 200             |
| Расход воздуха на конденсаторе, м³/час | 600             | 600             | 1200            | 1200            | 1200            |
| <b>Тип оттайки</b> электрическая       |                 |                 |                 |                 |                 |
| Дальность струи воздуха, м             | 4               | 4               | 4               | 4               | 4               |
| Диаметр всасывающей трубки, мм         | 12              | 12              | 12              | 16              | 16              |
| Диаметр нагнетательной трубки, мм      | 8               | 8               | 8               | 8               | 8               |
| <b>Электрокабели</b>                   |                 |                 |                 |                 |                 |
| Внешний силовой                        | 2x1,5+<br>1x1,5 | 2x1,5+<br>1x1,5 | 2x1,5+<br>1x1,5 | 4x1,5+<br>1x1,5 | 4x1,5+<br>1x1,5 |
| Силовой соединительный                 | 4x1,5+<br>1x1,5 | 4x1,5+<br>1x1,5 | 4x1,5+<br>1x1,5 | 4x1,5+<br>1x1,5 | 4x1,5+<br>1x1,5 |
| Соединение датчиков                    | 3x0,75          | 3x0,75          | 3x0,75          | 3x0,75          | 3x0,75          |
| Дистанционная клавиатура               | 2x0,75          | 2x0,75          | 2x0,75          | 2x0,75          | 2x0,75          |

#### Логистическая информация:

SB 108P

SB 109P

SB 211P

SB 214P

SB 216P