



### Моноблоки для холодильных камер

Моноблоки MMN (среднетемпературные) и LMN (низкотемпературные) изготовлены в климатическом исполнении «У» категории размещения 3 по ГОСТ15150 для работы при температуре окружающего воздуха от 12 до 45°C и относительной влажности до 80%.

В стандартную комплектацию моноблока входит: высокоэффективный конденсатор, вентилятор обдува, компрессор, фильтр-осушитель, электрический блок управления, ванна сбора и выпаривания конденсата, медно-алюминиевый испаритель, электрический ТЭН оттайки испарителя, поддон сбора конденсата.

При оттаивании конденсат сливается по трубке, обогреваемой ПЭНом, в ванну сбора и выпаривания конденсата.

В моноблоке используются герметичные поршневые компрессоры Danfoss и Tecumseh. В качестве дросселирующего устройства используется капиллярная трубка. Компрессор защищен реле высокого давления.

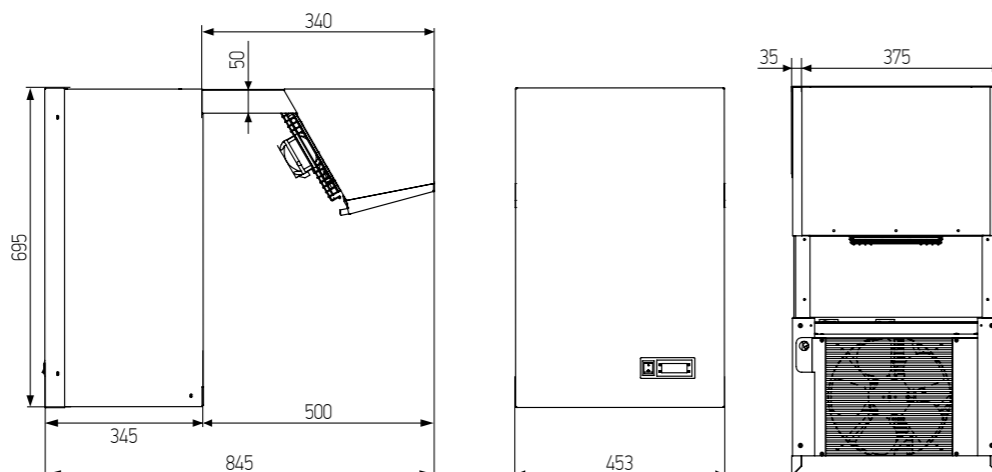


### ТЕХНИЧЕСКИЕ ХАРАКТЕРИСТИКИ

Наименование	MMN 106	MMN 108	MMN 110	MMN 112	MMN 114	LMN 107	LMN 109	MMN 222	MMN 228	LMN 213	LMN 217
Холодопроизводительность, Вт 0 / 30 °С	906	1034	1249	1390	1559			2409	2765		
Холодопроизводительность, Вт -20 / 30 °С						1049	1270			1574	1961
Объем камеры (t=80мм), м³	6	8	10	12	14	7	9	22	28	13	17
Температура во внутреннем объеме камеры, °С	от -5 до 5					-18		0		-18	
Хладагент	R404A										
Потребление электроэнергии за сутки, кВт/ч, не более	9	11	13	14,7	18	16	20,6	20	23	21	25
Номинальный ток, А	2,53	3,02	3,7	4,1	4,9	4,49	5,8	10	12	5,8	9
Номинальная мощность, Вт	583	712	830	945	1169	1034	1324	1650	1750	1324	2100
Уровень шума, дБ, не более	42										
Род тока	переменный однофазный							переменный трехфазный с нейтралью	переменный однофазный	переменный трехфазный с нейтралью	
Номинальное напряжение, В / Номинальная частота тока, Гц	220 / 50					380 / 50		220 / 50	380 / 50		
Масса нетто кг, не более	55	56	57	58	59	65	66	67	68	69	77

### Холодильные моноблоки МариХолодМаш

— это гарантированное высокое качество, надёжность, понятная и удобная эксплуатация, современный дизайн и конкурентоспособные цены. Моноблоки МариХолодМаш заполняются хладагентом и тестируются в заводских условиях, это гарантирует безопасность и надёжность моноблоков.



### Быстрый выбор моноблоков с разными температурными режимами под объёмы камер с толщиной изоляции 80мм:

Моноблок	Температура окружающей среды, °С	минус 5 °С		0 °С		5 °С	
		Холодопроизводительность, Вт	Объём камеры, м3	Холодопроизводительность, Вт	Объём камеры, м3	Холодопроизводительность, Вт	Объём камеры, м3
MMN 106	20	869	5,5	1032	7	1195	8,5
	25	816	5	970	6	1123	7,5
	30	762	4,5	906	5,5	1050	7
	35	705	4	840	5	974	6
	40	647	3,5	771	4,5	895	5,5
45	586	3	700	4	814	4,5	
MMN 108	20	1032	7	1215	8,5	1397	11
	25	969	6	1142	8	1315	10
	30	904	5,5	1067	7	1230	9
	35	836	5	989	6,5	1142	8
	40	766	4,5	909	5,5	1051	7
45	694	3,5	826	5	957	6	
MMN 110	20	1223	9	1421	11	1618	13
	25	1149	8	1337	10	1524	12
	30	1072	7	1249	9	1426	11
	35	992	6,5	1158	8	1324	10
	40	908	5,5	1063	7	1218	8,5
45	821	5,0	964	6	1108	7,5	
MMN 112	20	1369	11	1579	13	1788	15
	25	1288	9,5	1486	12	1685	14
	30	1203	8,5	1390	11	1577	13
	35	1114	7,5	1288	9	1463	12
	40	1020	5,5	1182	8	1344	10
45	922	5	1071	7	1220	8	
MMN 114	20	1529	12	1776	15	2023	17
	25	1436	11	1670	14	1905	17
	30	1338	10	1559	13	1781	15
	35	1235	9	1443	11	1650	14
	40	1127	8	1320	10	1513	12
45	1013	6,5	1191	8,5	1368	11	
MMN 222	20	2332	24	2717	27	3103	32
	25	2200	22	2566	25	2933	30
	30	2063	20	2409	22	2755	27
	35	1920	17	2245	20	2569	25
	40	1770	16	2073	18	2376	22
45	1614	15	1894	32	2173	19	
MMN 228	20	2685	26	3115	32	3545	38
	25	2536	24	2944	30	3352	36
	30	2380	22	2765	27	3150	33
	35	2215	20	2576	25	2937	30
	40	2043	17	2378	22	2713	27
45	1861	16	2169	19	2477	23	

Моноблок	Температура окружающей среды, °С	- 25 °С		- 20 °С		минус 15 °С	
		Холодопроизводительность, Вт	Объём камеры, м3	Холодопроизводительность, Вт	Объём камеры, м3	Холодопроизводительность, Вт	Объём камеры, м3
LMN 107	20	925	4	1128	6	1195	8
	25	891	4	1089	5,5	1123	7,5
	30	856	3,5	1049	5,5	1050	7
	35	820	3,5	1008	5	974	6,5
	40	783	3	966	4,5	895	6
45	746	3	924	4	814	5,5	
LMN 109	20	1119	5	1357	8	1595	11
	25	1080	5,5	1314	7,5	1547	10
	30	1040	5	1270	7	1499	9,5
	35	1000	4,5	1225	7	1450	9
	40	959	4,5	1179	6,5	1399	8,5
45	917	4	1133	6	1349	8	
LMN 213	20	1390	9	1683	12	1976	14
	25	1341	8	1629	11	1916	13
	30	1292	7	1574	10	1856	13
	35	1242	7	1519	10	1795	13
	40	1192	6	1463	9	1733	12
45	1141	6	1406	9	1671	12	
LMN 217	20	1744	12	2117	16	2489	22
	25	1671	12	2039	15	2408	21
	30	1597	11	1961	14	2325	19
	35	1523	10	1882	14	2242	18
	40	1448	9	1803	13	2157	17
45	1372	8	1722	12	2072	16	

### Моноблоки МариХолодМаш залог свежести продуктов

Преимущество моноблоков перед сплит-системами в том, что они поставляются в собранном виде, полностью готовыми к использованию, но имеют существенные требования к холодильным камерам. Поэтому при выборе холодильного моноблока действительно очень важно руководствоваться требованиями к камере, указанным в инструкции. Кроме того, при выборе холодильного моноблока нужно исходить из особенностей холодильной камеры (габаритов, толщины стен), температуры окружающей среды и необходимой температуры внутри холодильной камеры, мощности моноблока и потребляемой энергии. МариХолодМаш — отечественный производитель холодильного оборудования высокого качества.