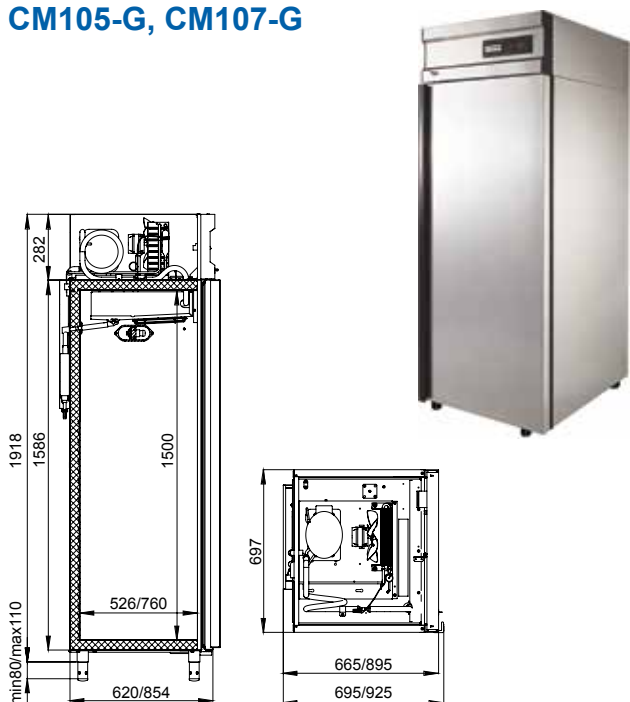


Среднетемпературные

CM105-G, CM107-G



Модель	CM105-G	CM107-G
Материал обшивок корпуса снаружи (за исключением задней стенки) и изнутри	нержавеющая сталь	
Диапазон рабочих температур, °C	0...+6	
Объем, л	500	700
Габаритные размеры, мм	697x665x2028	697x895x2028
Толщина стенки корпуса, мм	43	
Условия окружающей среды (t, °C/вл-сть, %)	до +40/до 80	
Тип охлаждения	динамический	
Хладагент	R134a	
Расположение агрегата	верхнее	
Терморегулятор	эл.блок	
Тип оттайки	автоматическая с системой испарения конденсата	
Клапан Шредера	+	
Система электропитания, В/Гц	230/50	
Потребляемая мощность, Вт, не более	350	
Расход электроэнергии за сутки, кВт/ч, не более	3,5	4
Тип полок	обычные	Gastronom GN 2/1
Допустимая нагрузка на полку, кг	40	
Размер полки, мм	595x455	530x650
Кол-во полок	4	
Подсветка	+	
Замок	+	

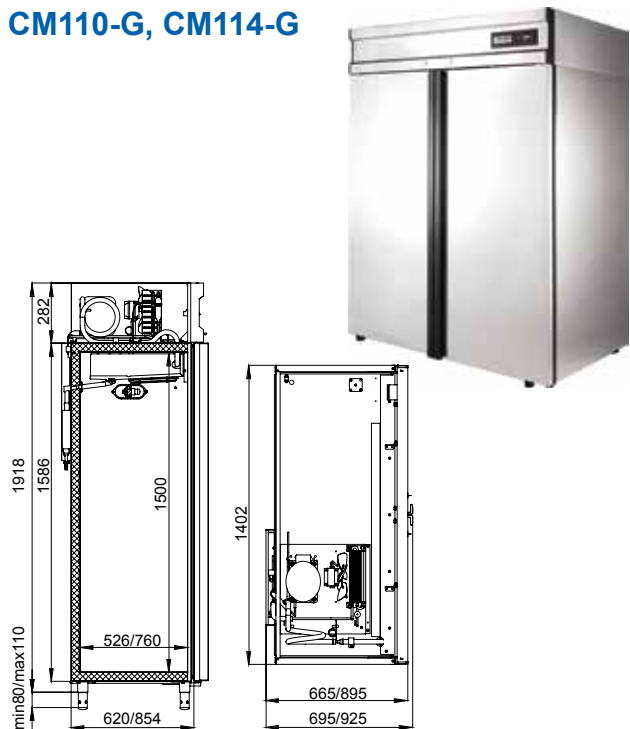
Логистическая информация: CM105-G



CM107-G



CM110-G, CM114-G



Модель	CM110-G	CM114-G
Материал обшивок корпуса снаружи (за исключением задней стенки) и изнутри	нержавеющая сталь	
Диапазон рабочих температур, °C	0...+6	
Объем, л	1000	1400
Габаритные размеры, мм	1402x665x2028	1402x895x2028
Толщина стенки корпуса, мм	43	
Условия окружающей среды (t, °C/вл-сть, %)	до +40/до 80	
Тип охлаждения	динамический	
Хладагент	R134a	
Расположение агрегата	верхнее	
Терморегулятор	эл.блок	
Тип оттайки	автоматическая с системой испарения конденсата	
Клапан Шредера	+	
Система электропитания, В/Гц	230/50	
Потребляемая мощность, Вт, не более	350	550
Расход электроэнергии за сутки, кВт/ч, не более	5,5	6
Тип полок	обычные	Gastronom GN 2/1
Допустимая нагрузка на полку, кг	40	
Размер полки, мм	595x455	530x650
Кол-во полок	8	
Подсветка	+	
Замки	+	

Логистическая информация: CM110-G



CM114-G



ХОЛОДИЛЬНЫЕ ШКАФЫ С МЕТАЛЛИЧЕСКИМИ ДВЕРЬМИ POLAIR Grande

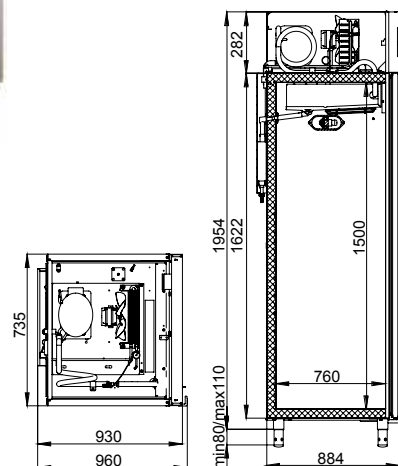
POLAIR
impianti professionali di refrigerazione

Низкотемпературные

Модель	CB107-G
Материал обшивок корпуса снаружи (за исключением задней стенки) и изнутри	нержавеющая сталь
Диапазон рабочих температур, °C	не выше -18
Объем, л	700
Габаритные размеры, мм	735x930x2064
Толщина стенки корпуса, мм	61
Условия окружающей среды (t, °C/вл-сть, %)	до +40/до 80
Тип охлаждения	динамический
Хладагент	R404A
Расположение агрегата	верхнее
Терморегулятор	эл.блок
Тип оттайки	автоматическая, при помощи ТЭНов, с системой испарения конденсата
Клапан Шредера	+
Система электропитания, В/Гц	230/50
Потребляемая мощность, Вт, не более	550/400
Расход электроэнергии за сутки, кВт/ч, не более	12
ПЭН обогрева дверного проема	+
ПЭН обогрева трубки слива конденсата	+
Компенсационный клапан с ПЭНом обогрева	+
Тип полок	Gastronorm GN 2/1
Допустимая нагрузка на полку, кг	40
Размер полки, мм	530x650
Кол-во полок	4
Подсветка	+
Замок	+



CB107-G



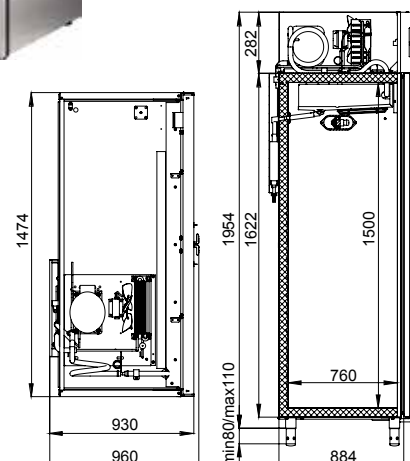
Логистическая информация: CB107-G



Модель	CB114-G
Материал обшивок корпуса снаружи (за исключением задней стенки) и изнутри	нержавеющая сталь
Диапазон рабочих температур, °C	не выше -18
Объем, л	1400
Габаритные размеры, мм	1474x930x2064
Толщина стенки корпуса, мм	61
Условия окружающей среды (t, °C/вл-сть, %)	до +40/до 80
Тип охлаждения	динамический
Хладагент	R404A
Расположение агрегата	верхнее
Терморегулятор	эл.блок
Тип оттайки	автоматическая, при помощи ТЭНов, с системой испарения конденсата
Клапан Шредера	+
Система электропитания, В/Гц	230/50
Потребляемая мощность, Вт, не более	800/1200
Расход электроэнергии за сутки, кВт/ч, не более	20,5
ПЭН обогрева дверного проема	+
ПЭН обогрева трубки слива конденсата	+
Компенсационный клапан с ПЭНом обогрева	+
ТЭН поддона воздухоохладителя	+
Тип полок	Gastronorm GN 2/1
Допустимая нагрузка на полку, кг	40
Размер полки, мм	530x650
Кол-во полок	8
Подсветка	+
Замки	+



CB114-G

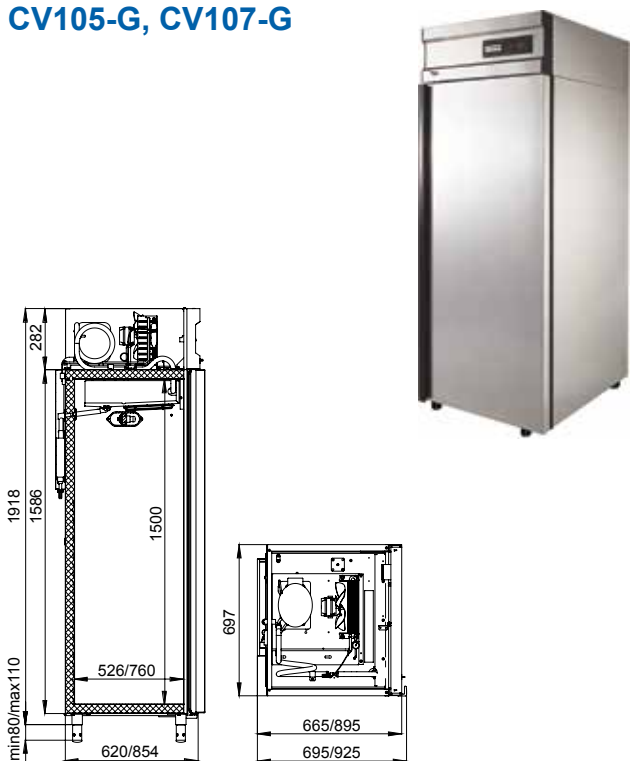


Логистическая информация: CB114-G



Универсальные

CV105-G, CV107-G



Модель	CV105-G	CV107-G
Материал обшивок корпуса снаружи (за исключением задней стенки) и изнутри	нержавеющая сталь	
Диапазон рабочих температур, °C	-5...+5	
Объем, л	500	700
Габаритные размеры, мм	697x665x2028	697x895x2028
Толщина стенки корпуса, мм	43	
Условия окружающей среды (t,°C./вл-сть, %)	до +40/до 80	
Тип охлаждения	динамический	
Хладагент	R134a	
Расположение агрегата	верхнее	
Терморегулятор	эл.блок	
Тип оттайки	автоматическая с системой испарения конденсата	
Клапан Шредера	+	
Система электропитания, В/Гц	230/50	
Потребляемая мощность, Вт, не более	400	
Расход электроэнергии за сутки, кВт/ч, не более	4	4,5
Тип полок	обычные	Gastronom GN 2/1
Допустимая нагрузка на полку, кг	40	
Размер полки, мм	595x455	530x650
Кол-во полок	4	
Подсветка	+	
Замок	+	

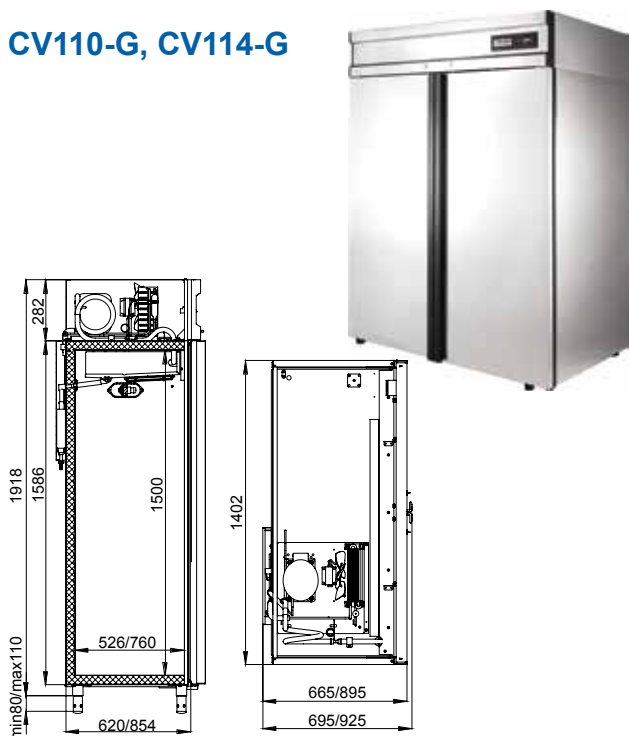
Логистическая информация: CV105-G



CV107-G



CV110-G, CV114-G



Модель	CV110-G	CV114-G
Материал обшивок корпуса снаружи (за исключением задней стенки) и изнутри	нержавеющая сталь	
Диапазон рабочих температур, °C	-5...+5	
Объем, л	1000	1400
Габаритные размеры, мм	1402x665x2028	1402x895x2028
Толщина стенки корпуса, мм	43	
Условия окружающей среды (t,°C./вл-сть, %)	до +40/до 80	
Тип охлаждения	динамический	
Хладагент	R134a	
Расположение агрегата	верхнее	
Терморегулятор	эл.блок	
Тип оттайки	автоматическая с системой испарения конденсата	
Клапан Шредера	+	
Система электропитания, В/Гц	230/50	
Потребляемая мощность, Вт, не более	630	630
Расход электроэнергии за сутки, кВт/ч, не более	6	6,5
Тип полок	обычные	Gastronom GN 2/1
Допустимая нагрузка на полку, кг	40	
Размер полки, мм	595x455	530x650
Кол-во полок	8	
Подсветка	+	
Замки	+	

Логистическая информация: CV110-G



CV114-G

