



«ПАРАБЕЛЬ»

ХОЛОДИЛЬНЫЕ ВИТРИНЫ

MXM
МАРХОЛОДИМ

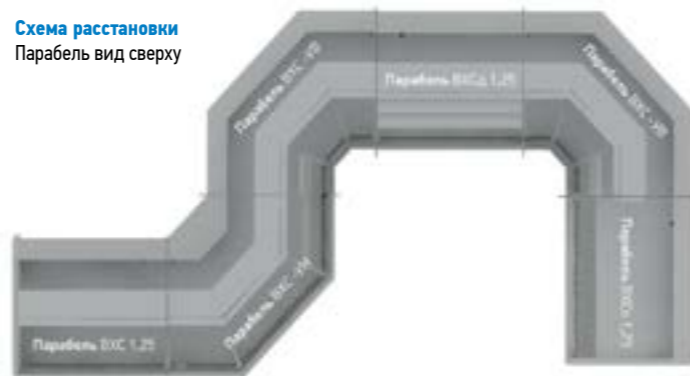
Представляем новую серию торгово-холодильного оборудования под выносное холодообеспечение: среднетемпературные, универсальные холодильные витрины с запасником и низкотемпературные.

Для оформления магазинов торгово-холодильным оборудованием мы можем предложить среднетемпературные угловые модули (внешний и внутренний угол), что позволяет выстраивать охлаждаемые линии любой конфигурации.

Секция витрины Парабель ВХС с механизмом подъема стекла, под выносное холодообеспечение.

- светильник и столешница выполнены из нержавеющей стали;
- поддоны из полированной нержавеющей стали;
- гнущее закаленное стекло, открывающееся вверх;
- запасник;
- защитный бампер.

Схема расстановки Парабель вид сверху



Таблицы оттенков следует использовать для ориентировочного выбора, т.к. возможны полиграфические погрешности воспроизведения цвета.



«ПАРАБЕЛЬ» ВХС

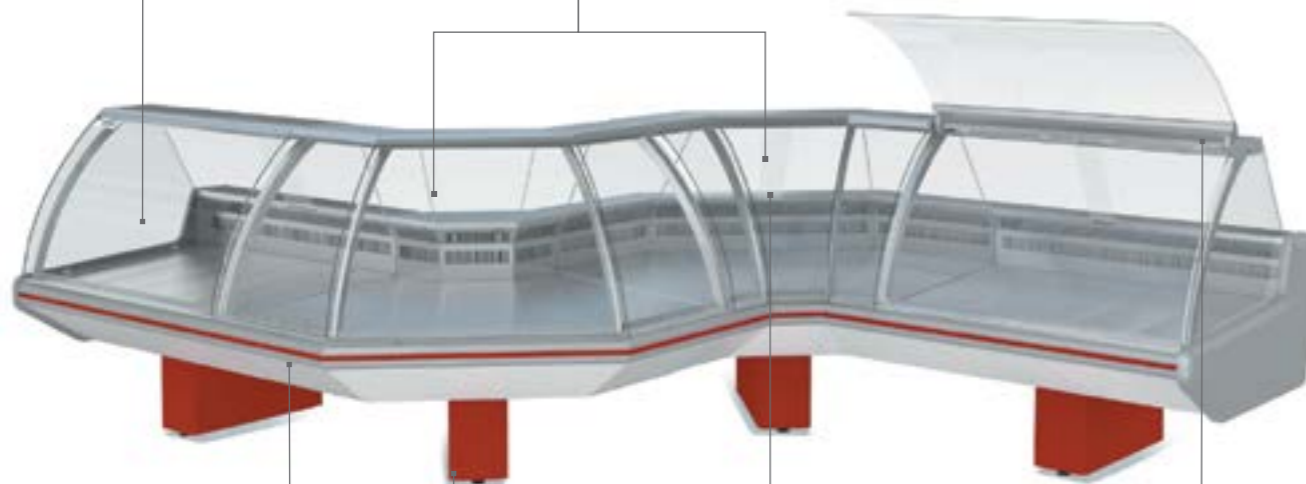
- ☼ Температура охлаждаемого объема, °C
- 💡 При температуре окружающей среды, °C
- 📏 Глубина выкладки, мм
- ✂ Охлаждаемая площадь поддонов и полок для выкладки продуктов, м²
- 📐 Полезный охлаждаемый объем, м³
- 📦 Наличие запасника
- ⚡ Потребление электроэнергии за сутки (не более), кВт·ч

	1,25	1,875	2,5	3,75	УВ	УН
Температура охлаждаемого объема, °C	0...+7					
При температуре окружающей среды, °C	+12...+25					
Глубина выкладки, мм	835	835	835	835	835	835
Охлаждаемая площадь поддонов и полок для выкладки продуктов, м ²	1,05	1,58	2,1	3,15	2,1	3,15
Полезный охлаждаемый объем, м ³	0,23	0,35	0,46	0,69	0,46	0,69
Наличие запасника	есть	есть	есть	есть	есть	нет
Потребление электроэнергии за сутки (не более), кВт·ч	1,7	3,26	3,24	4,99	3,24	4,99

	1,25	1,875	2,5	3,75	УВ	УН
Длина, без боковин, мм	1250	1875	2500	2500	1435	1410
Глубина, без боковин, мм	1075	1075	1075	1075	1435	1410
Высота, мм	1200	1200	1200	1200	1200	1200
Толщина боковины	62	62	62	62	62	62
Холодопроизводительность, Вт	550	820	1100	1640	550	550
При температуре кипения/конденсации, °C	-10/45	-10/45	-10/45	-10/45	-10/45	-10/45

Большая глубина выкладки товара

Внутренний и внешний угловые модули



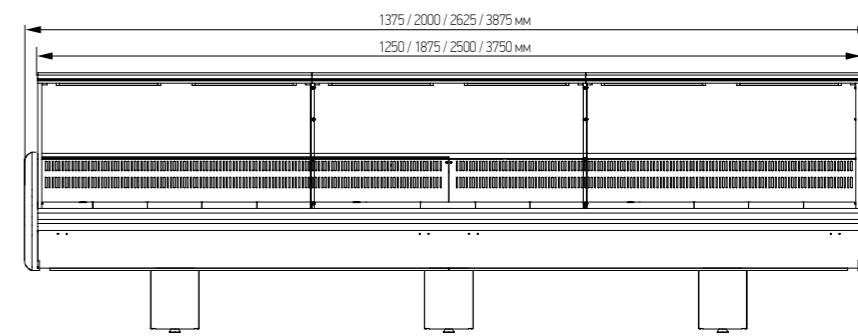
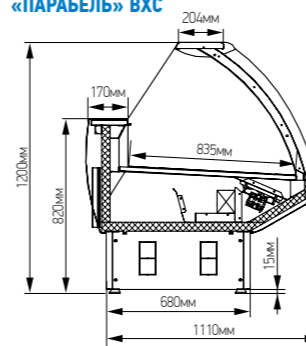
Труба – отбойник для продуктовых тележек, возможность установки подставки для сумок

Доска для нарезки продуктов питания

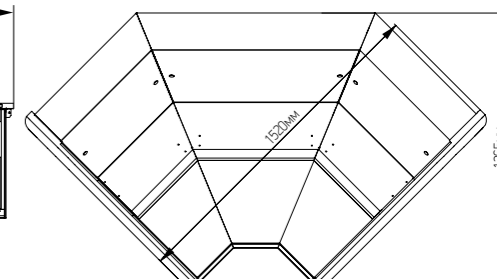
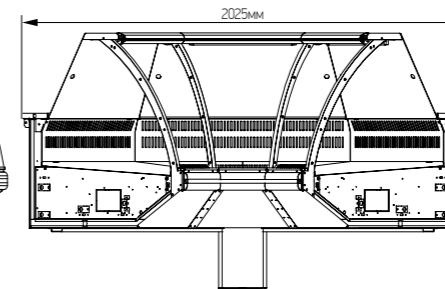
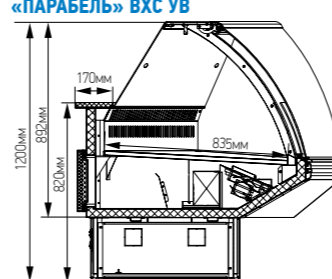
Механизм подъема лобового стекла

Основание в форме опорных труб или сплошное

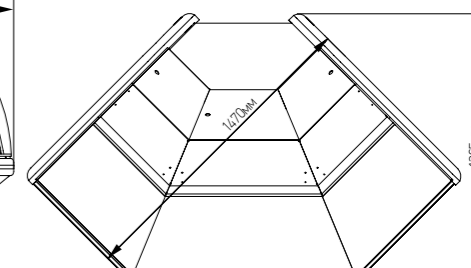
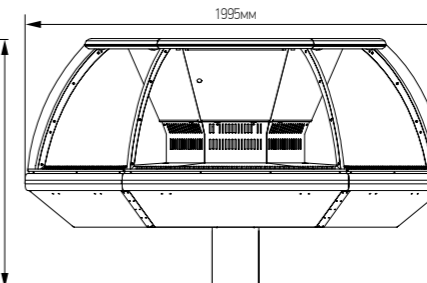
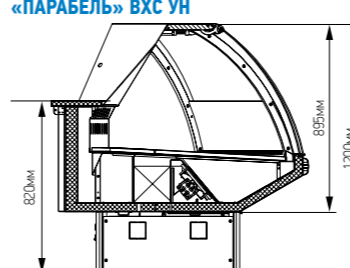
«ПАРАБЕЛЬ» ВХС



«ПАРАБЕЛЬ» ВХС УВ



«ПАРАБЕЛЬ» ВХС УН





«ПАРАБЕЛЬ» ВХСд

1,25

- ☼ Температура охлаждаемого объема, °C
- 💡 При температуре окружающей среды, °C
- 📏 Глубина выкладки, мм
- ✂ Охлаждаемая площадь поддонов и полок для выкладки продуктов, м²
- 📐 Полезный охлаждаемый объем, м³
- 📦 Наличие запасника
- ⚡ Потребление электроэнергии за сутки (не более), кВт·ч

0...+7
+12...+25
835
1,05
0,23
нет
1,25

- ➔ Длина, без боковин, мм
- 📏 Глубина, без боковин, мм
- 📏 Высота, мм
- 📏 Толщина боковины
- ☼ Холодопроизводительность, Вт
- °C При температуре кипения/конденсации, °C

1,25

1250
1075
1200
62
550
-10/45



«ПАРАБЕЛЬ» ВХН

1,25 1,875

- ☼ Температура охлаждаемого объема, °C
- 💡 При температуре окружающей среды, °C
- 📏 Глубина выкладки, мм
- ✂ Охлаждаемая площадь поддонов и полок для выкладки продуктов, м²
- 📐 Полезный охлаждаемый объем, м³
- 📦 Наличие запасника
- ⚡ Потребление электроэнергии за сутки (не более), кВт·ч

-18	-18
+12...+25	+12...+25
835	835
1,05	1,58
0,16	0,24
нет	нет
2,7	4,8

- ➔ Длина, без боковин, мм
- 📏 Глубина, без боковин, мм
- 📏 Высота, мм
- 📏 Толщина боковины
- ☼ Холодопроизводительность, Вт
- °C При температуре кипения/конденсации, °C

1,25	1,875
1250	1875
1075	1075
1200	1200
62	62
410	610
-35/45	-35/45



«ПАРАБЕЛЬ» ВХСн

1,25 1,875 2,5 3,75 УВ УН

- ☼ Температура охлаждаемого объема, °C
- 💡 При температуре окружающей среды, °C
- 📏 Глубина выкладки, мм
- ✂ Охлаждаемая площадь поддонов и полок для выкладки продуктов, м²
- 📐 Полезный охлаждаемый объем, м³
- 📦 Наличие запасника
- ⚡ Потребление электроэнергии за сутки (не более), кВт·ч

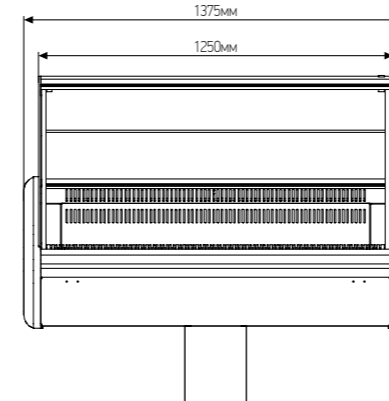
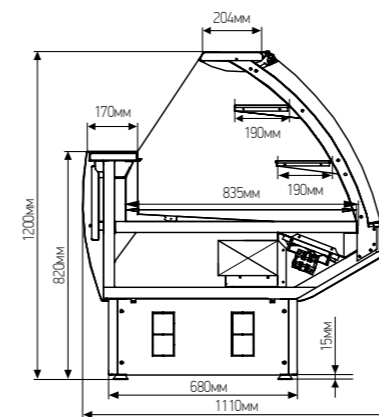
-5...+5
+12...+25
835
1,05 1,58 2,1 3,15 1,24 1,25
0,23 0,35 0,46 0,69 0,29 0,19
есть есть есть есть есть нет
2,3 4,2 4,22 6,67 1,6 2,5

- ➔ Длина, без боковин, мм
- 📏 Глубина, без боковин, мм
- 📏 Высота, мм
- 📏 Толщина боковины
- ☼ Холодопроизводительность, Вт
- °C При температуре кипения/конденсации, °C

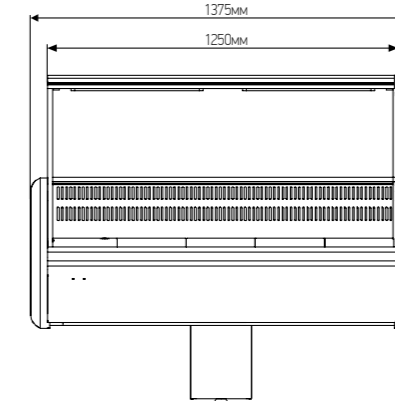
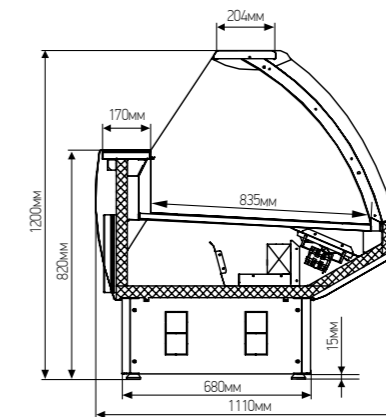
1,25 1,875 2,5 3,75 УВ УН

1250	1875	2500	3750	1435	1410
1075	1075	1075	1075	1435	1410
1200	1200	1200	1200	1200	1200
62	62	62	62	62	62
700	1050	1400	2100	800	650
-10/45	-10/45	-10/45	-10/45	-10/45	-10/45

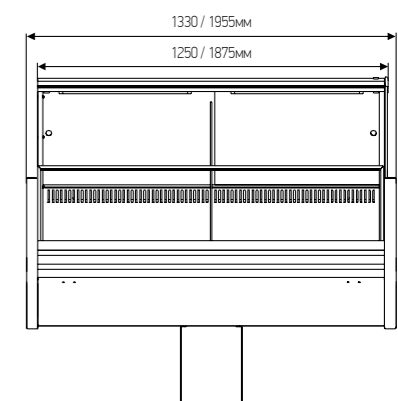
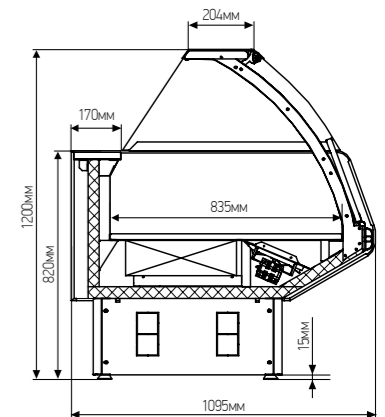
«ПАРАБЕЛЬ» ВХСд



«ПАРАБЕЛЬ» ВХСн



«ПАРАБЕЛЬ» ВХН





«ПАРАБЕЛЬ»

	ВХСо 1,25	ВХСо 1,875	ВХСо 2,5	ВХСо 3,75	ВХСно 1,25	ВХСно 1,875
☼ Температура охлаждаемого объема, °C	0...+7	0...+7	0...+7	0...+7	-2...+5	-2...+5
🔦 При температуре окружающей среды, °C	+12...+25					
📏 Глубина выкладки, мм	835					
✂ Охлаждаемая площадь поддонов и полок для выкладки продуктов, м²	1,05	1,58	2,1	3,15	1,05	1,58
📐 Полезный охлаждаемый объем, м³	0,23	0,35	0,46	0,69	0,23	0,35
🔋 Наличие запасника	есть	есть	есть	есть	есть	есть
⚡ Потребление электроэнергии за сутки (не более), кВт·ч	0,7	1,1	1,97	2,67	1,25	2

	ВХСо 1,25	ВХСо 1,875	ВХСо 2,5	ВХСо 3,75	ВХСно 1,25	ВХСно 1,875
📏 Длина, без боковин, мм	1250	1875	2500	3750	1250	1875
📏 Глубина, без боковин, мм	1075	1075	1075	1075	1075	1075
📏 Высота, мм	825	825	825	825	825	825
📏 Толщина боковины	62	62	62	62	62	62
☼☼ Холодопроизводительность, Вт	650	950	1300	1900	800	1150
°C При температуре кипения/конденсации, °C	-10/45	-10/45	-10/45	-10/45	-10/45	-10/45

«ПАРАБЕЛЬ» Рыба на льду

	ВХСло 1,25
☼ Температура охлаждаемого объема, °C	-2...+5
🔦 При температуре окружающей среды, °C	+12...+25
📏 Глубина выкладки, мм	820
✂ Охлаждаемая площадь поддонов и полок для выкладки продуктов, м²	1,05
📐 Полезный охлаждаемый объем, м³	0,23
🔋 Наличие запасника	нет (дверь тех. обл.)
⚡ Потребление электроэнергии за сутки (не более), кВт·ч	1,25

	ВХСло 1,25
📏 Длина, без боковин, мм	1250
📏 Глубина, без боковин, мм	1075
📏 Высота, мм	825
📏 Толщина боковины	62
☼☼ Холодопроизводительность, Вт	650
°C При температуре кипения/конденсации, °C	-10/45



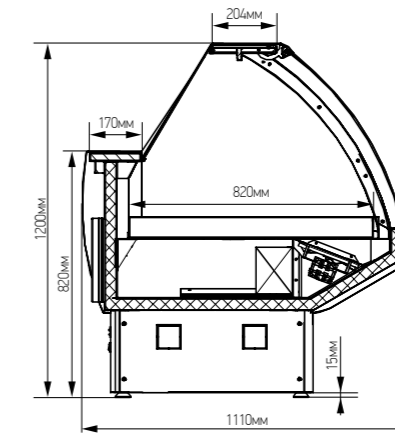
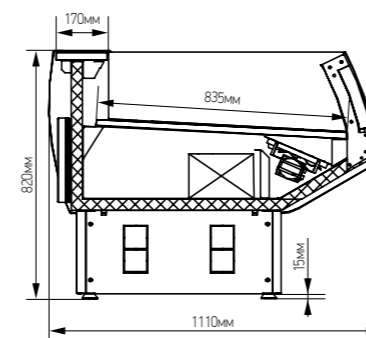
«ПАРАБЕЛЬ» Рыба на льду

	ВХСл 1,25
☼ Температура охлаждаемого объема, °C	-5...0
🔦 При температуре окружающей среды, °C	+12...+25
📏 Глубина выкладки, мм	820
✂ Охлаждаемая площадь поддонов и полок для выкладки продуктов, м²	1,05
📐 Полезный охлаждаемый объем, м³	0,23
🔋 Наличие запасника	нет (дверь тех. обл.)
⚡ Потребление электроэнергии за сутки (не более), кВт·ч	3,6

	ВХСл 1,25
📏 Длина, без боковин, мм	1250
📏 Глубина, без боковин, мм	1075
📏 Высота, мм	1200
📏 Толщина боковины	62
☼☼ Холодопроизводительность, Вт	700
°C При температуре кипения/конденсации, °C	-10/45

«ПАРАБЕЛЬ» ВХСл

«ПАРАБЕЛЬ» ВХСо



«ПАРАБЕЛЬ» ВХСло

