



# «ЭЛЬТОН» ХОЛОДИЛЬНЫЕ ШКАФЫ

Шкафы задней линии с увеличенной экспозиционной выкладкой товара, с улучшенной обзорностью продуктов и доступом к ним:

- среднетемпературные, низкотемпературные, универсальные;
- охлаждение динамическое или статическое;
- двери металлические и стеклянные, распашные и раздвижные купе;
- корпус из заливных сэндвич-панелей.

Используются импортные комплектующие: компрессор Danfoss или Tecumseh, контроллер Evco, Carel или Danfoss, электродвигатели EBM PAPST, пенополиуретан BASF, оцинкованная сталь с полимерным покрытием.

### Стандартная комплектация:

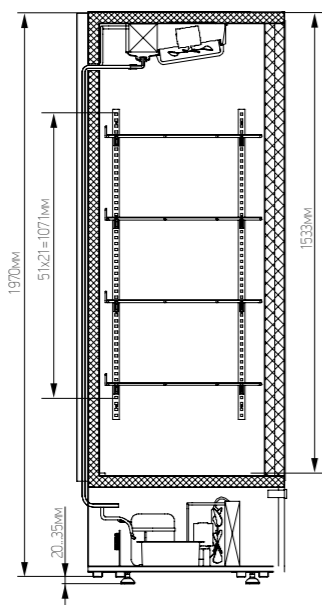
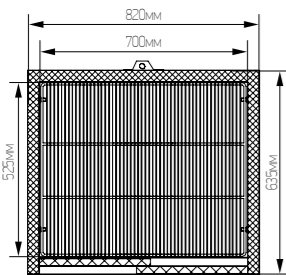
- корпус из окрашенной оцинкованной стали с пенополиуретановым наполнением;
- электронный блок управления Evco, Carel или Danfoss с индикацией температуры и режимом автоматической оттайки;
- компрессор Danfoss или Tecumseh;
- заправочный клапан Шредера;
- автоматическое выпаривание талой воды;
- упаковка в гофрокартон с возможностью складирования в два яруса;
- лампа на всю высоту шкафа

### «ЭЛЬТОН»

- Исполнение дверей
- Температура охлаждаемого объема, °C
- При температуре окружающей среды
- Внутренний объем, м³
- Полезный объем, м³
- Площадь полок, включая площадь дна, м²
- Размеры полки (длина x глубина), мм
- Нагрузка (равномерно распределенная) на полку, кг
- Количество полок, шт
- Потребление электроэнергии за сутки (не более), кВт/ч
- Ширина, мм
- Глубина (без ручек), мм
- Высота (без ножек), мм
- Масса нетто, кг, не более

0,7 купе 0,7У купе

2 двери стек.	2 двери стек.
0...+7	-6...+6
+12...+35	+12...+35
0,7	0,7
0,68	0,68
2,22	2,5
722 x 499	722 x 499
40	60
4	4
6,5	6,5
820	820
635	635
1970	1970
115	115



### «ЭЛЬТОН»

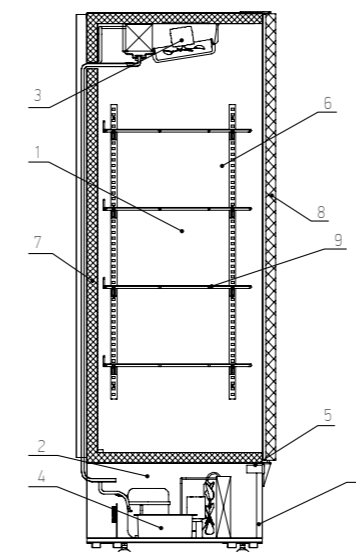
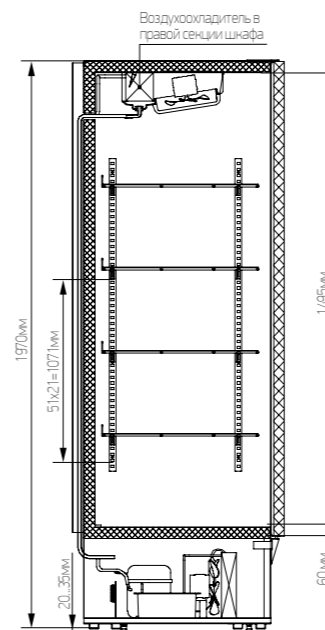
- Исполнение дверей
- Температура охлаждаемого объема, °C
- При температуре окружающей среды
- Внутренний объем, м³
- Полезный объем, м³
- Площадь полок, включая площадь дна, м²
- Размеры полки (длина x глубина), мм
- Нагрузка (равномерно распределенная) на полку, кг
- Количество полок, шт
- Потребление электроэнергии за сутки (не более), кВт/ч
- Ширина, мм
- Глубина (без ручек), мм
- Высота (без ножек), мм
- Масса нетто, кг, не более

1,0К 1,0Н

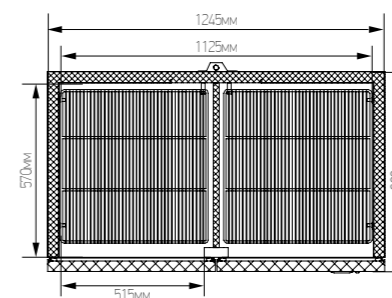
2 двери мет.	2 двери мет.
0...+7 / -18	-18
+12...+43	+12...+43
1,00	1,00
0,98 (0,48+0,5)	0,98
3,38	3,4
500 x 547	500 x 547
40	40
8	8
10	12
1245	1245
690	690
1970	1970
155	155



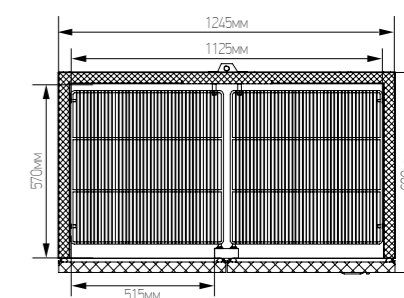
### «ЭЛЬТОН» 1,0К/Н



### «ЭЛЬТОН» 1,0К



### «ЭЛЬТОН» 1,0Н



Шкафы задней линии с увеличенной экспозиционной выкладкой товара, с улучшенной обзорностью продуктов и доступа к ним.

Эльтон 1,0Н — недорогой двухдверный морозильный шкаф для хранения замороженной продукции при температуре -18 градусов Цельсия. Модель высокая, имеет ширину 1250 мм, и небольшую глубину 690 мм. без ручек (с ручками 705 мм.).

Динамическая система заморозки с автоматической оттайкой ТЭНами, толщина изоляции корпуса 60 мм.

Эльтон 1,0К – комбинированный шкаф, разделен вертикальной перегородкой. В левой половине шкафа t 0...+7 °C, в правой половине t -18 °C

### Разрез шкафа.

1. Полезный (охлаждаемый) объем.
2. Машинное отделение.
3. Воздухоохладитель (испаритель).
4. Блок компрессорно-конденсаторный.
5. Контроллер.
6. Светильник.
7. Корпус.
8. Дверца.
9. Полка-решётка.
10. Щиток машинного отделения.