



Витрины эконом-класса для магазинов небольшой и средней площади, для продажи гастрономии, молочных продуктов, пресервов, кондитерских и замороженных продуктов:

- длина витрин 1,0; 1,2; 1,5 и 1,8 м;
- среднетемпературные, универсальные и низкотемпературные;
- цельнозаливной короб, боковой (АБС пластик) и столешница с заливной изоляцией;
- поддон и столешница из нержавеющей стали.

Используются импортные комплектующие: компрессор Danfoss или Tecumseh, контроллер Evco, Carel или Danfoss, электродвигатели EBM

PAPST, пенополиуретан BASF, пищевая нержавеющая сталь.

Стандартная комплектация:

- гнутое фронтальное стекло;
- наличие запасника у среднетемпературных и универсальных витрин;
- стеклянные полки для среднетемпературных и универсальных витрин;
- рабочий стол и поддоны для выкладки продуктов из шлифованной нержавеющей стали;



«НОВА» ВХС

	1,0	1,2	1,5	1,8
☼ Температура охлаждаемого объема, °C	0...+7	0...+7	0...+7	0...+7
🔦 При температуре окружающей среды, °C	+12...+35	+12...+35	+12...+35	+12...+35
📏 Глубина выкладки, мм	505	505	505	505
✂ Охлаждаемая площадь поддонов и полок для выкладки продуктов, м²	0,45	0,55	0,7	0,85
📦 Полезный охлаждаемый объем, м³	0,15	0,18	0,23	0,28
📦 Наличие запасника	есть	есть	есть	есть
⚡ Потребление электроэнергии за сутки (не более), кВт/ч	3,5	4	4,5	5
📏 Длина, мм	970	1170	1470	1170
📏 Глубина, мм	770	770	770	770
📏 Высота, мм	1170	1170	1170	1170
📏 Масса, кг	75	80	85	90



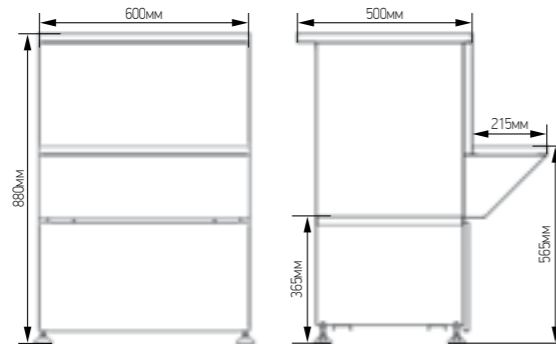
Технические характеристики: • температура окружающей среды +12°C ... +25°C; • номинальное напряжение (~ 50 Гц) 220В; • холодообеспечение: встроенное; • тип охлаждения: статическое; • тип оттаивания: автоматическое; • способ оттаивания: естественными теплопритоками для среднетемпературных витрин, ТЭН для низкотемпературных и универсальных витрин; • хладагент: R134a / R404A.

Прилавок «НОВА» расчетно-кассовый неохлаждаемый

Прилавок расчетно-кассовый неохлаждаемый предназначен для работы продавца с покупателями; наличие полочки у прилавка облегчает покупателю с сумками процесс покупки. Прилавки выполнены в едином стиле с холодильными витринами «Нова». Незаменимая часть торгового оборудования в магазинах и предприятиях торговли.

Прилавок «НОВА»

📏 Нагрузка на стол, кг	30
📏 Длина, мм	600
📏 Глубина, мм	715
📏 Высота, мм	880
📏 Масса, кг	25



«НОВА» ВХСн

	1,0	1,2	1,5	1,8
☼ Температура охлаждаемого объема, °C	-5...+5	-5...+5	-5...+5	-5...+5
🔦 При температуре окружающей среды, °C	+12...+35	+12...+35	+12...+35	+12...+35
📏 Глубина выкладки, мм	505	505	505	505
✂ Охлаждаемая площадь поддонов и полок для выкладки продуктов, м²	0,45	0,55	0,7	0,85
📦 Полезный охлаждаемый объем, м³	0,15	0,18	0,23	0,23
📦 Наличие запасника	есть	есть	есть	есть
⚡ Потребление электроэнергии за сутки (не более), кВт/ч	5,5	6	7	8
📏 Длина, мм	970	1170	1470	1770
📏 Глубина, мм	770	770	770	770
📏 Высота, мм	1170	1170	1170	1170
📏 Масса, кг	75	85	105	120

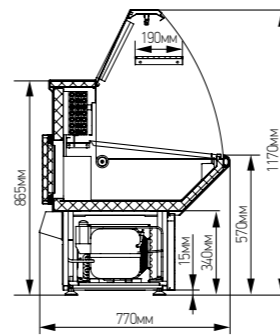


«НОВА» ВХН

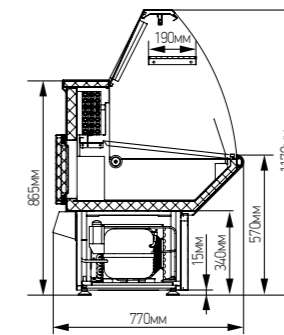
	1,0	1,2	1,5	1,8
☼ Температура охлаждаемого объема, °C	-13	-13	-13	-13
🔦 При температуре окружающей среды, °C	+12...+35	+12...+35	+12...+35	+12...+35
📏 Глубина выкладки, мм	505	505	505	505
✂ Охлаждаемая площадь поддонов и полок для выкладки продуктов, м²	0,45	0,55	0,7	0,85
📦 Полезный охлаждаемый объем, м³	0,07	0,09	0,11	0,13
📦 Наличие запасника	нет	нет	нет	нет
⚡ Потребление электроэнергии за сутки (не более), кВт/ч	6,5	7	8	9
📏 Длина, мм	970	1170	1470	1770
📏 Глубина, мм	770	770	770	770
📏 Высота, мм	1170	1170	1170	1170
📏 Масса, кг	80	90	110	125



«НОВА» ВХС



«НОВА» ВХСн



«НОВА» ВХН

