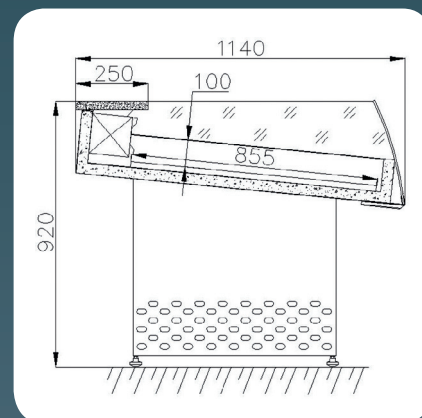
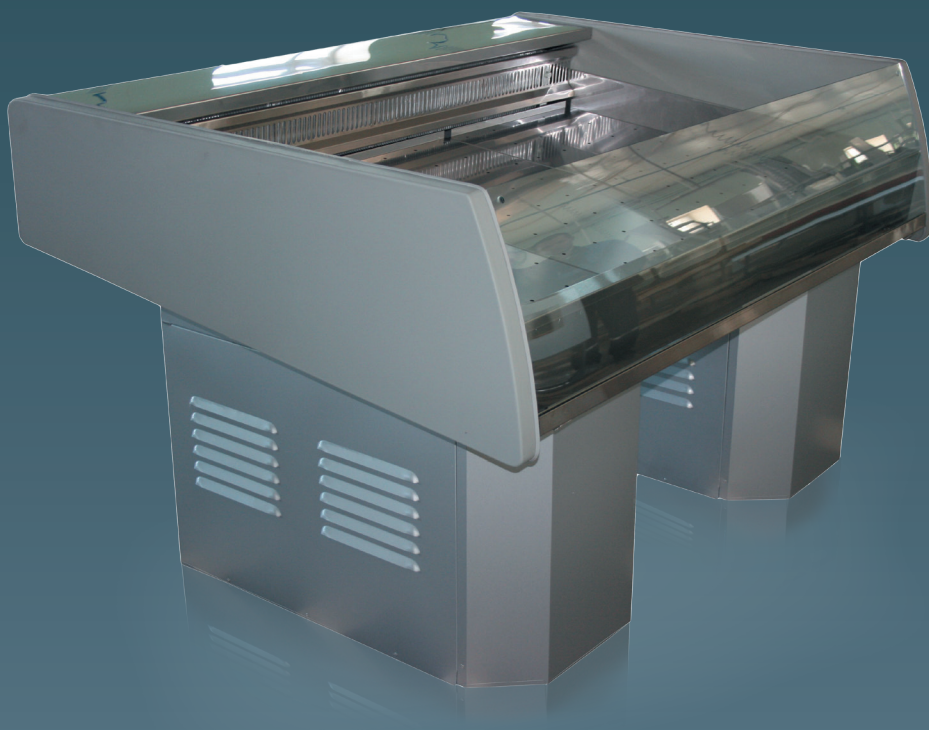


ВИТРИНА ХОЛОДИЛЬНАЯ БЬЯНКА



ОПИСАНИЕ

Витрины модельного ряда «Бьянка» предназначены для временной демонстрации и продажи свежего мяса и рыбы на льду. Благодаря уникальным техническим решениям инженеров Ариада, витрина может в течение долгого времени сохранять свежесть продуктов, отличается экономичностью и современным дизайном. Эти витрины можно использовать в любом магазине - от рыбного отдела гипермаркета, до мясного павильона на рынке.

N п/п	Наименование параметра	ВУ 17-160	ВУ 17-180	ВУ 17-200	ВУ 17-260
1	Площадь для размещения продуктов, м ²	1,23	1,46	1,6	2,12
2	Температурный диапазон, °С	-3 ... +3			
3	Нагрузка на демонстрационные противни, кг	88	105	115	150
4	Потребление электроэнергии за сутки, кВт/ч, не более	9,3	11,3	12,5	13,3
5	Потребляемая мощность, кВт, не более	0,5	0,6	0,6	0,8
6	Параметры электропитания, В/Ф/Гц	220 / 1 / 50			
7	Габаритные размеры, мм				
	Длина	1530	1800	1980	2580
	Ширина	1140	1140	1140	1140
	Высота	920	920	920	920
8	Масса, кг, не более	100	120	140	200
9	Хладагент	Фреон R404A			
10	Степень защиты оболочки	IP20			