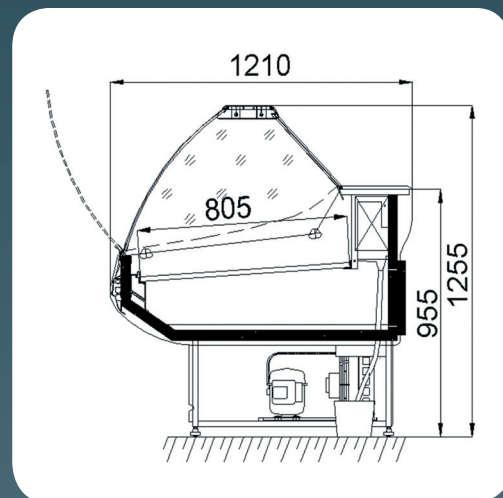
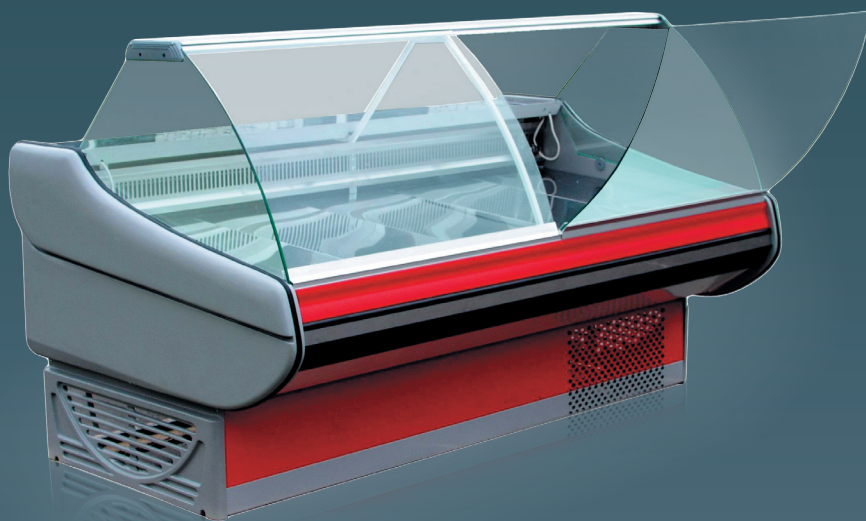


ВИТРИНА ХОЛОДИЛЬНАЯ ТИТАНИУМ



СТАНДАРТНАЯ КОМПЛЕКТАЦИЯ:

- Встроенный холодильный агрегат.
- Фронтальное стекло - откидывающееся.
- Электронный блок управления: ф. "Eliwell",
- "Danfoss", "Carel" ID 961 (BC), ID 971 (BH), ID 974 (BV и BC K).
- Защитный бампер.
- Комплект для подключения дренажа.
- Цветные вставки в защитный бампер.
- Легкая деревянная упаковка.

ДОПОЛНИТЕЛЬНАЯ КОМПЛЕКТАЦИЯ

- Розовая подсветка.
- Разделочная доска.
- Подставка под весы.
- Двух, трехуровневая выкладка из нержавеющей стали или из проволоки.
- Столик расчетный без боковин.
- Стеклянная полка L 1100-1500.
- Перегородка стационарная полная.
- Перегородка мобильная (по уровень столешницы).

N п/п	Наименование параметра	BC 5-160K-02	BC 5-200K-02	BC 5-230K-02	BC5-160-02 (BV 5 160-02)	BC5-180-02 (BV 5 180-02)	BC 5-200-02 (BV 5-200-02)	BC 5-260-02 (BV 5 260-02)	BC 5 УН-02	BC 5 УВ-02	ВН 5-160-02	ВН 5-180-02	ВН 5-200-02
1	Площадь для размещения продуктов, м2	1,87	1,9	2,9	1,19	1,43	1,57	2,07	1,02	1,25	1,07	1,27	1,40
2	Полезный охлаждаемый объем, м3	0,19	0,19	0,29	0,28	0,33	0,36	0,47	0,102	0,53	0,107	0,127	0,14
3	Температурный диапазон, °С	-1...+7			0 ... +6 (-5...+5)					минус 18...минус 10			
4	Нагрузка на демонстрационные противни, кг	62	63	75	48	57	63	83	41	50	37	44	48
5	Потребление электроэнергии за сутки, кВт/ч, не более	2,0	3,4	3,4	2,0 (2,4)	3,4 (3,6)	3,4 (3,6)	3,3 (3,4)	3,4	3,4	2,0	3,4	3,4
6	Потребляемая мощность, кВт, не более	0,12	0,2	0,2	0,12 (0,13)	0,19 (0,2)	0,19 (0,2)	0,18 (0,19)	0,19	0,19	0,12	0,19	0,19
7	Холодопроизводительность, Вт	700	960	1020	600 (700)	760 (860)	860 (960)	920 (1020)	650	910	660	700	740
8	Габаритные размеры, мм												
	Длина	1570	2015	2270	1570	1840	2015	2615	1450	1350	1570	1840	2015
	Длина (без боковин)	1447	1894	2157	1447	1720	1894	2494	-	-	1447	1720	1894
	Ширина	1195	1195	1195	1195	1195	1195	1195	1450	1350	1195	1195	1195
Высота	1255	1255	1255	1255	1255	1255	1255	1255	1255	1255	1255	1255	1255
9	Масса, кг, не более	135	155	170	125	145	165	225	94	98	135	150	245
10	Потребляемый ток, А, не более	0,55	0,91	0,91	0,55 (0,6)	0,87 (0,91)	0,87 (0,91)	0,82 (0,87)	0,87	0,87	0,55	0,87	0,87
11	Потребляемая мощность во время оттайки, Вт, не более	610	830	950	10 (630)	10 (770)	10 (850)	10 (1150)	430	610	320	390	430
12	Потребляемая мощность эл. освещения, Вт, не более	95	164	160	95	164	164	160	164	164	95	164	164

ОПИСАНИЕ

Лучшая модель на рынке холодильного оборудования по соотношению дизайн-выкладка-цена. При создании модельного ряда применены новейшие конструкторские решения. Холодильные витрины "Титаниум" (экстра-класс) - идеальное оборудование для супер- и гипермаркетов, рынков.

ПРЕИМУЩЕСТВА

Самая большая глубина выкладки в моделях витрин Ариада со встроенным агрегатом. Возможность использования как на встроенном, так и на выносном холоде. В модельном ряде сочетаются витрины как с динамическим так и со статическим типом охлаждения.