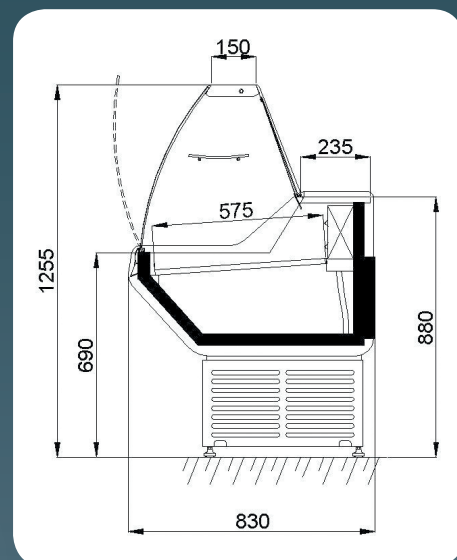


## ВИТРИНА ХОЛОДИЛЬНАЯ ОРИОН



## ОПИСАНИЕ

Удобная, экономичная, компактная холодильная витрина «Орион» BC-10 предназначена для демонстрации и хранения охлажденных пищевых продуктов и полуфабрикатов. Данная модель разработана специально для магазинов и павильонов с ограниченной шириной дверных проёмов и внутренней площадью торговой зоны. Наличие защитного и демонстрационного стеклянного полки позволяет извлечь максимальную площадь выкладки при компактных наружных размерах.

## ПРЕИМУЩЕСТВА

По сравнению с бюджетными аналогами других производителей имеет нержавеющую выкладку, большой конденсатор с пластиковым диффузором, что дает улучшенный теплоотвод, а значит повышает надежность и снижает электропотребление и износ.

## СТАНДАРТНАЯ КОМПЛЕКТАЦИЯ:

- Встроенный холодильный агрегат.
- Фронтальное стекло – стационарное закаленное.
- Электронный блок управления: ф. «Eliwell» ID 961
- Поддоны выкладки из нержавеющей стали.
- Защитный бампер.
- Емкость для слива конденсата

N п/п	Наименование параметра	BC 10-100 (BU 10-100)	BC 10-130 (BU10-130)	BC 10-150 (BU10-150)	BC 10-180 (BU10-180)
1	Площадь для размещения продуктов, м <sup>2</sup>	0,52 (0,62)	0,71	0,81	1,0
2	Полезный охлаждаемый объем, м <sup>3</sup>	0,2	0,23	0,26	0,32
3	Температурный диапазон, °С	0 ... +6 (-5...+5)			
4	Нагрузка на демонстрационные противни, кг	23	27	31	38
5	Потребление электроэнергии за сутки, кВт/ч, не более	4,3	4,44 (7,07)	4,65 (8,0)	6,46 (10,3)
6	Потребляемый ток, А, не более	1,8	2,0 (5,57)	2,2 (5,8)	2,67 (6,09)
7	Параметры электропитания, В/Ф/Гц	220 / 1 / 50			
8	Габаритные размеры, мм: Длина с боковинами Длина без боковин Ширина Высота	1159 1079 830 1255	1314 1234 830 1255	1485 1405 830 1255	800 1720 830 1255
9	Масса, кг, не более	80 (96)	95	108	128
10	Хладагент	Хладагент R 404 A			